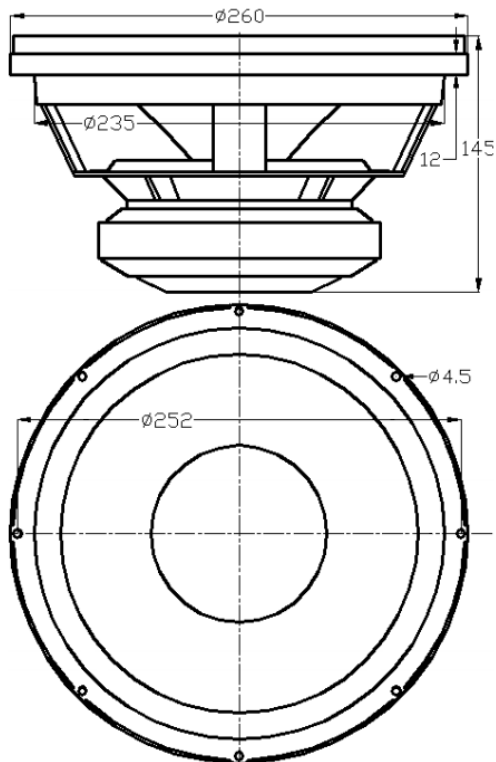


300ГДН44-4

(Исполнение 2)

10" низкочастотная динамическая головка



Основные технические характеристики

Номинальный диаметр	10" (250 мм)
Номинальное сопротивление	4 Ом
Характеристическая чувствительность ¹	89 дБ/Вт/м
Эффективно воспроизводимый диапазон частот ²	45-1500 Гц
Предельная шумовая мощность	300Вт
Предельная долговременная мощность ³	
Предельная кратковременная мощность ⁴	
Диаметр звуковой катушки	50 мм
Каркас звуковой катушки	стеклотекстолит
Материал провода/форма сечения/кол-во слоев звуковой катушки	медь/круг/2
Ширина намотки звуковой катушки (L)	22 мм
Высота верхнего фланца (H)	8 мм
Кольцевой магнит	157-57-18 мм
Индукция в зазоре, не менее	1.2 Тл
Объем вытесняемый динамической головкой ⁵	2.3 л
Материал диффузора	композиционная целлюлоза
Форма/материал подвеса	тороидальная/пенополиуретан
Форма/материал центрирующей шайбы	коробчатая/ткань NОМЕХ
Диффузордержатель	Al (литьё)

Параметры Тилля-Смола*

Fs	47 Гц
Re	2.95 Ом
Qts	0.51
Qes	0.54
Qms	7.5
Vas	26 л
Dia	210 мм
BL	11 Тл·м
Mms	74 г
Xmax	± 9 мм
Xmeh ⁶	± 20 мм

Рекомендации по акустическому оформлению

Закрытый ящик	Vзя 18 л	
Фазоинвертор	Vфи 41 л, Fфи 36 Гц (Sфи 80 см ² , Lфи 340 мм)	
Фазоинвертор (для салона автомобиля)	Vфи 30 л, Fфи 38 Гц (Sфи 80 см ² , Lфи 490 мм)	

1. Усредненное значение уровня звукового давления в диапазоне 80 - 200 Гц, измеренного на оси динамической головки на расстоянии 1 м при подаче на неё напряжения эквивалентного 1Вт. Напряжение выбирается в соответствии с номинальным сопротивлением динамической головки:

Z, Ом	4	8	16
U, В	2	2,83	4

2. Диапазон частот, в пределах которого уровень звукового давления понижается не более чем на 10 дБ по отношению к уровню характеристической чувствительности.
3. Мощность, которую динамическая головка длительно выдерживает без тепловых и механических повреждений. Длительность непрерывных испытаний 8 часов-ГОСТ16122.

4. Мощность, которую динамическая головка выдерживает без тепловых и механических повреждений в течение 1 мин с интервалом 2 мин 10 циклов подряд-ГОСТ16122.

5. При установке динамической головки с наружи деки толщиной 16 мм.

6. Максимальное смещение подвижной системы от центрального положения в одну сторону, ограниченное растяжением центрирующей шайбы.

НОЭМА

РОССИЯ 630003, г. Новосибирск,
ул. Владимирская, 1А

ЗАО «НОЭМА»

телефоны:

8(383) 220-65-23 отдел продаж

телефон/факс:

8(383) 220-66-54 приемная

www.noema.ru

noema@noema.ru