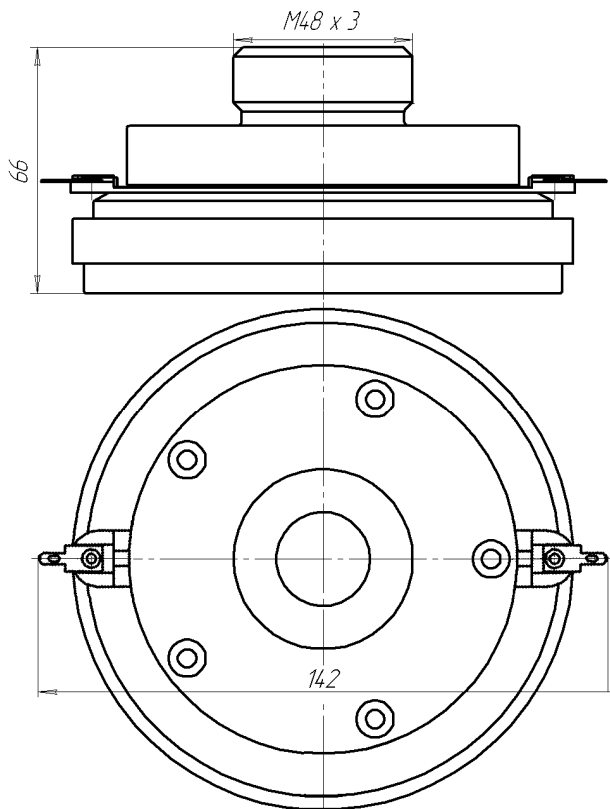


# 50ГДС112-8Р\*

1" среднечастотная динамическая головка



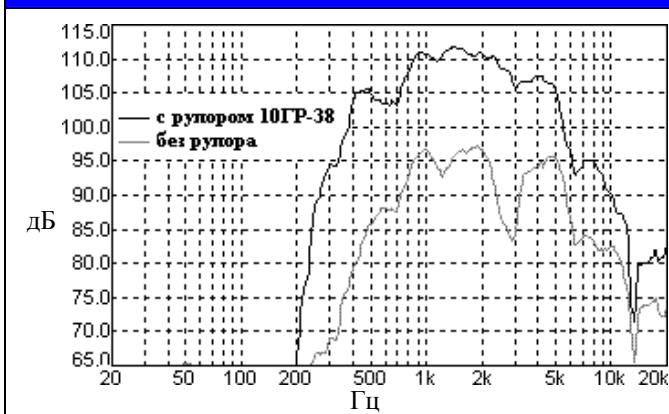
## Основные технические характеристики

Номинальный диаметр	1" (25 мм)
Номинальное сопротивление	8 Ом
Сопротивление постоянному току	7 Ом
Характеристическая чувствительность <sup>1</sup>	108 дБ/Вт/м
Эффективно воспроизводимый диапазон частот <sup>2</sup>	350-5700 Гц
Предельная шумовая мощность <sup>3</sup>	50 Вт
Предельная долговременная мощность <sup>4</sup>	100 Вт
Предельная кратковременная мощность <sup>5</sup>	200 Вт
Диаметр звуковой катушки	51 мм
Каркас звуковой катушки	стеклотекстолит
Материал провода/форма сечения/кол-во слоев звуковой катушки	медь/круг/2
Ширина намотки звуковой катушки	5 мм
Высота верхнего фланца	5.5 мм
Кольцевой магнит	134-57-12 мм
Индукция в зазоре	1.35 Тл
Материал мембраны	препрег
Тип крепления к рупору	резьбовое

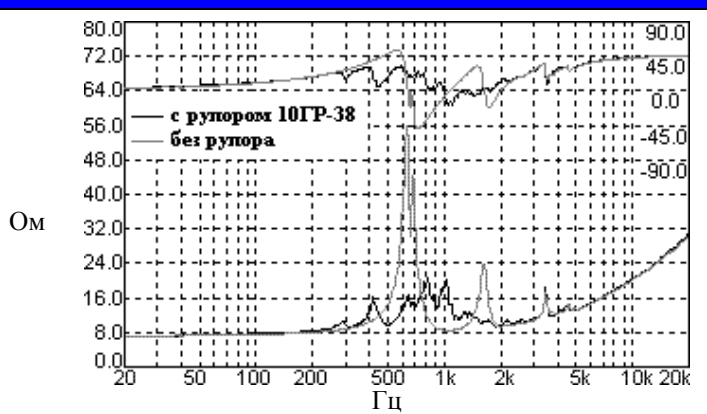
## Рекомендации по акустическому оформлению и эксплуатации

Рекомендуется использовать совместно со штатным рупором от громкоговорителя 10ГР-38 или подобным.

## Амплитудно-частотная характеристика



## Импедансная и фазовая характеристики



\* Данное изделие находится в стадии проработки и испытаний. Характеристики даны как справочные.

<sup>1</sup> Усредненное значение уровня звукового давления в диапазоне 800 - 3150 Гц, измеренного с рупором громкоговорителя 10ГР-38 на оси динамической головки на расстоянии 1 м при подаче на неё напряжения эквивалентного 1Вт. Напряжение выбирается в соответствии с номинальным сопротивлением динамической головки:

Z, Ом	4	8	16
U, В	2	2,83	4

<sup>2</sup> Диапазон частот, в пределах которого уровень звукового давления понижается не более чем на 10 дБ по отношению к уровню характеристической чувствительности.

<sup>3</sup> Мощность, которую динамическая головка длительно выдерживает без тепловых и механических повреждений. Длительность непрерывных испытаний 8 часов.

<sup>4</sup> Мощность, которую динамическая головка выдерживает без тепловых и механических повреждений в течение 1 мин с интервалом 2 мин 10 циклов подряд.

<sup>5</sup> Мощность, которую динамическая головка выдерживает без тепловых и механических повреждений в течение 1 сек с интервалом 60 сек 60 циклов подряд.

# НОЭМА

РОССИЯ 630003, г. Новосибирск,  
ул. Владимировская, 1А  
ЗАО «НОЭМА»  
телефоны: 8(383) 220-65-23 отдел продаж  
телефон/факс: 8(383) 220-66-54 приемная  
www.noema.ru  
noema@online.sinor.ru