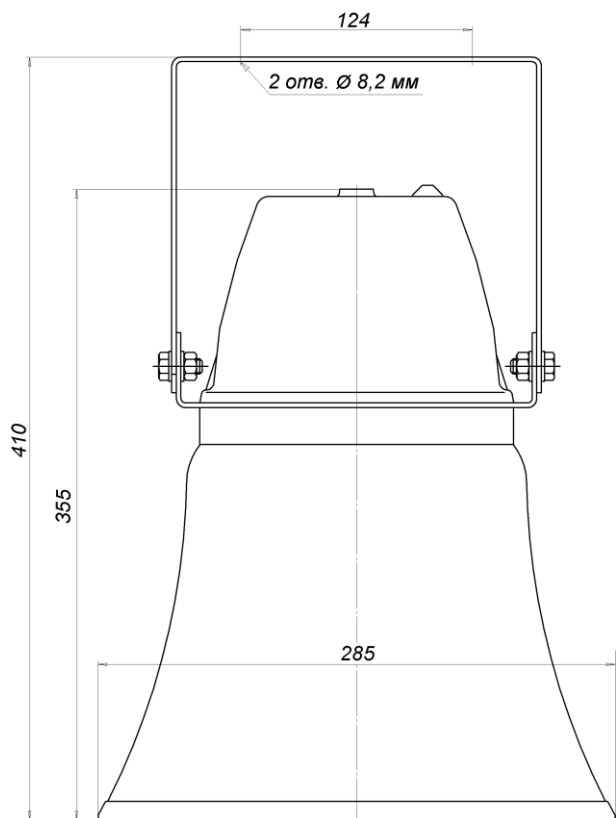


150ГР-38Н

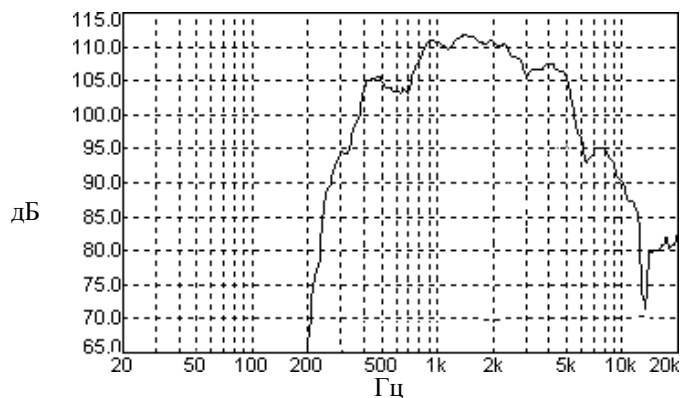
рупорный громкоговоритель



Основные технические характеристики

Номинальное линейное напряжение ¹	120 В
Комплексное сопротивление на частоте 2 кГц, не более	110 Ом
Характеристическая чувствительность ²	111 дБ/Вт/м
Эффективно воспроизводимый диапазон частот ³	315-5000 Гц
Мощность при номинальном линейном напряжении	150 Вт
Динамическая головка	150ГДС113-8Р

Амплитудно-частотная характеристика



НОЭМА

РОССИЯ 630003, г. Новосибирск,

ул. Владимировская, 1А

ЗАО «НОЭМА»

телефоны: 8(383) 220-65-23 отдел продаж

телефон/факс: 8(383) 220-66-54 приемная

www.noema.ru

noema@noema.ru

¹ Вариант включения зависит от задействованных выводов понижающего линейного трансформатора. Выводы 1-2 для 120 В, 1-3 для 240 В сети вещания.

² Усредненное значение уровня звукового давления в диапазоне 800 - 3150 Гц, измеренного на оси на расстоянии 1 м при подаче на изделие номинального линейного напряжения эквивалентного 1Вт. Измерения проводились с рупором громкоговорителя 10ГР-38.

³ Диапазон частот, в пределах которого уровень звукового давления понижается не более чем на 10 дБ по отношению к уровню характеристической чувствительности.