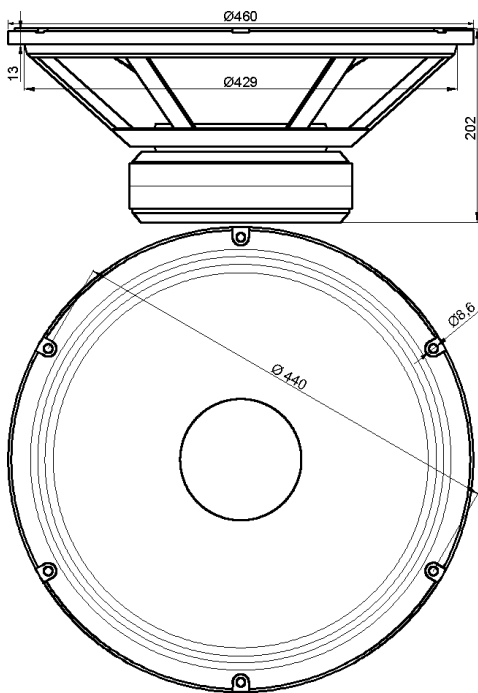


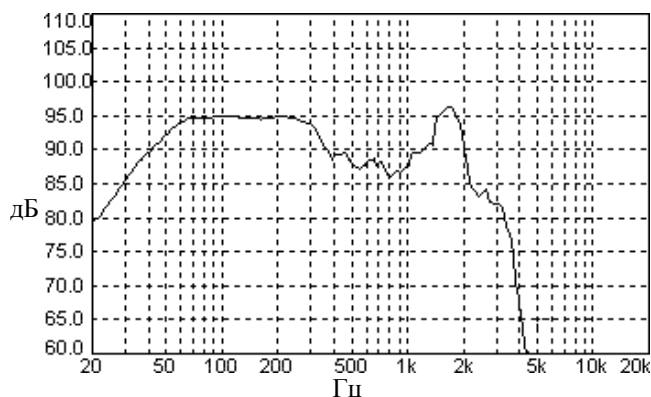
1000ГДН16-4

28.01.16

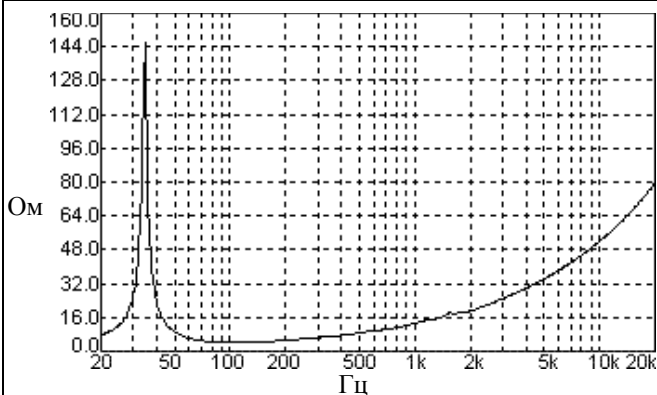
18" низкочастотная динамическая головка



Амплитудно-частотная характеристика



Импедансная и фазовая характеристики (без акустического оформления)



НОЭМА

РОССИЯ 630003, г. Новосибирск,
ул. Владимирская, 1А
ЗАО «НОЭМА»

телефоны: 8(383) 220-65-23 отдел продаж
телефон/факс: 8(383) 220-66-54 приемная
www.noema.ru
noema@noema.ru

Основные технические характеристики

Номинальный диаметр	18" (460 мм)
Номинальное сопротивление	4 Ом
Характеристическая чувствительность ¹	95 дБ/Вт/м
Эффективно воспроизводимый диапазон частот ²	30-1000 Гц
Предельная шумовая мощность ³	1000 Вт
Предельная долговременная мощность ⁴	2000 Вт
Предельная кратковременная мощность ⁵	4000 Вт
Диаметр звуковой катушки	100 мм
Каркас звуковой катушки	полиимид
Материал провода/форма сечения/кол-во слоев звуковой катушки	медь/круг/2
Ширина намотки звуковой катушки (L)	30 мм
Высота верхнего фланца (H)	12 мм
Кольцевой магнит	220-110-44 мм
Индукция в зазоре	1 Тл
Объем вытесняемый динамической головкой ⁶	7.5 л
Материал диффузора	композиционная целлюлоза
Форма/материал подвеса	синусоид. 3-х волновая/ткань х/б
Форма/материал центрирующей шайбы	коробчатая/ткань NOMEX
Диффузордержатель	Al (литье)

Параметры Тилля-Смола

Fs	34 Гц
Re	3.2 Ом
Qts	0.41
Qes	0.43
Qms	9.5
Vas	173 л
Dia	390 мм
BL	19.8 Тл-м
Mms	247 г
Cms	0.086 мм/Н
Le(1кГц)	1.6 мГн
Xmax ⁷	± 12 мм
XmeH ⁸	± 23 мм

Рекомендации по акустическому оформлению

Закрытый ящик	V _{зр} 60 - 120 л F _{-3дБ} 62 Гц, F _{-10дБ} 44 Гц	
	V _{фи} 120 л, F _{фи} 35 Гц F _{-3дБ} 37 Гц, F _{-10дБ} 27 Гц (S _{фи} 500 см ² , L _{фи} 75 см)	
Фазоинвертор	V _{фи} 160 л, F _{фи} 32 Гц F _{-3дБ} 33 Гц, F _{-10дБ} 24 Гц (S _{фи} 500 см ² , L _{фи} 65 см)	

¹ Усредненное значение уровня звукового давления в диапазоне 60 - 300 Гц, измеренного на оси динамической головки на расстоянии 1 м при подаче на неё напряжения эквивалентного 1Вт. Напряжение выбирается в соответствии с номинальным сопротивлением динамической головки:

Z, Ом	2	4	8	16
U, В	1,41	2	2,83	4

² Диапазон частот, в пределах которого уровень звукового давления понижается не более чем на 10 дБ по отношению к уровню характеристической чувствительности.

³ Мощность, которую динамическая головка длительно выдерживает без тепловых и механических повреждений. Длительность непрерывных испытаний 8 часов.

⁴ Мощность, которую динамическая головка выдерживает без тепловых и механических повреждений в течение 1 мин с интервалом 2 мин 10 циклов подряд.

⁵ Мощность, которую динамическая головка выдерживает без тепловых и механических повреждений в течение 1 сек с интервалом 60 сек 60 циклов подряд.

⁶ При установке динамической головки с наружи деки толщиной 18 мм.

⁷ Максимальное линейное смещение подвижной системы определено по формуле X_{max} = (L-H)/2+H/4.

⁸ Максимальное смещение подвижной системы от центрального положения в одну сторону, ограниченное растяжением центрирующей шайбы.