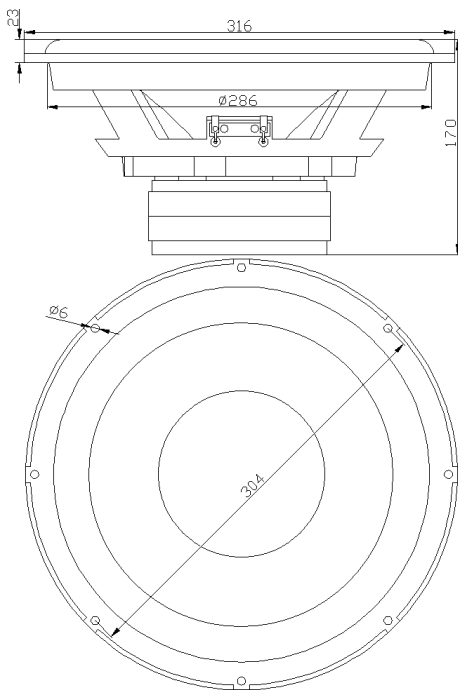


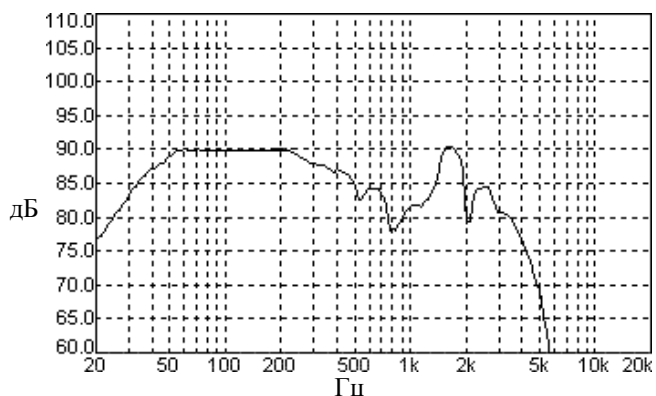
300ГДН30-4

(20.03.15)

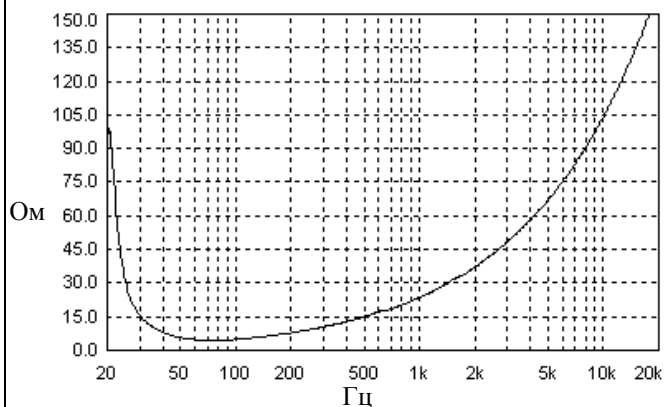
12" низкочастотная динамическая головка



Амплитудно-частотная характеристика



Импедансная и фазовая характеристики (без акустического оформления)



НОЭМА

РОССИЯ 630003, г. Новосибирск,
ул. Владимирская, 1А
ЗАО «НОЭМА»

телефоны: 8(383) 220-65-23 отдел продаж
телефон/факс: 8(383) 220-66-54 приемная
www.noema.ru
noema@noema.ru

Основные технические характеристики

Номинальный диаметр	12" (300 мм)
Номинальное сопротивление	4 Ом
Характеристическая чувствительность ¹	90 дБ/Вт/м
Эффективно воспроизводимый диапазон частот ²	30-700 Гц
Предельная шумовая мощность ³	300 Вт
Предельная долговременная мощность ⁴	
Предельная кратковременная мощность ⁵	
Диаметр звуковой катушки	50 мм
Каркас звуковой катушки	полиимид
Материал провода/форма сечения/кол-во слоев звуковой катушки	медь/круг/4
Ширина намотки звуковой катушки (L)	30 мм
Высота верхнего фланца (H)	8 мм
Кольцевой магнит	134-57-36 мм
Индукция в зазоре	0.9 Тл
Объем вытесняемый динамической головкой ⁶	2.9 л
Материал диффузора	композиционная целлюлоза
Форма/материал подвеса	тороидальная/пенополиуретан
Форма/материал центрирующей шайбы	плоская/ткань NOMEX
Диффузордержатель	Al (литье)

Параметры Тилля-Смола

Fs	20 Гц
Re	3.2 Ом
Qts	0.24
Qes	0.24
Qms	7.52
Vas	181 л
Dia	260 мм
BL	14.6 Тл-м
Mms	131 г
Cms	0.46 мм/Н
Le(1кГц)	3.3 мГн
Xmax ⁷	± 12 мм
Xmeh ⁸	± 20 мм

Рекомендации по акустическому оформлению

Закрытый ящик	V _{зя} 20 - 30 л F _{-зdB} 64 Гц, F _{-10dB} 34 Гц	
Фазоинвертор	V _{фи} 60 л, F _{фи} 32 Гц F _{-зdB} 33 Гц, F _{-10dB} 26 Гц (S _{фи} 150 см ² , L _{фи} 62 см)	

Обращаем особое внимание на то, что эксплуатация 300ГДН30 без акустического оформления не рекомендуется из-за большой гибкости подвижной системы.

¹ Усредненное значение уровня звукового давления в диапазоне 80 - 300 Гц, измеренного на оси динамической головки на расстоянии 1 м при подаче на неё напряжения эквивалентного 1Вт. Напряжение выбирается в соответствии с номинальным сопротивлением динамической головки:

Z, Ом	4	8	16
U, В	2	2,83	4

² Диапазон частот, в пределах которого уровень звукового давления понижается не более чем на 10 дБ по отношению к уровню характеристической чувствительности.

³ Мощность, которую динамическая головка длительно выдерживает без тепловых и механических повреждений в течение 1 мин с интервалом 2 мин 10 циклов подряд.

⁴ Мощность, которую динамическая головка выдерживает без тепловых и механических повреждений в течение 1 мин с интервалом 2 мин 10 циклов подряд.

⁵ Мощность, которую динамическая головка выдерживает без тепловых и механических повреждений в течение 1 сек с интервалом 60 сек 60 циклов подряд.

⁶ При установке динамической головки с наружи деки толщиной 18 мм.

⁷ Максимальное линейное смещение подвижной системы определено по формуле X_{max} = (L-H)/2+H/4.

⁸ Максимальное смещение подвижной системы от центрального положения в одну сторону, ограниченное растяжением центрирующей шайбы.