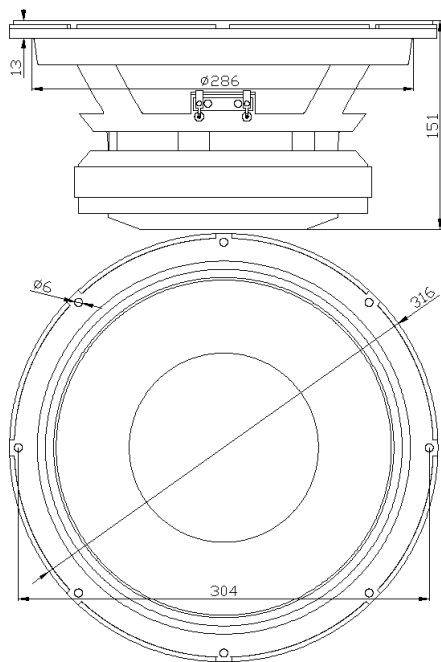
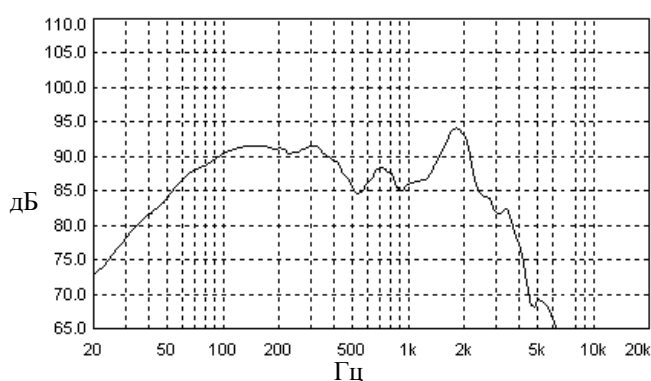


# 600ГДН312-8

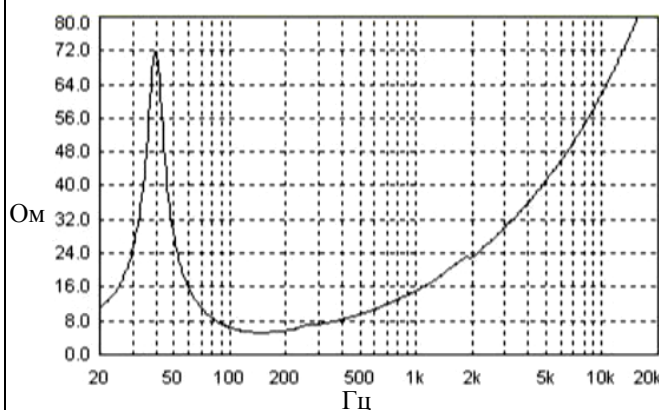
## 12" низкочастотная динамическая головка



### Амплитудно-частотная характеристика



### Импедансная и фазовая характеристики (без акустического оформления)



# НОЭМА

РОССИЯ 630003, г. Новосибирск,  
ул. Владимировская, 1А

ЗАО «НОЭМА»

телефоны:

8(383) 220-65-23 отдел продаж

телефон/факс:

8(383) 220-66-54 приемная

www.noema.ru

noema@noema.ru

### Основные технические характеристики

Номинальный диаметр	12" (300 мм)
Номинальное сопротивление	8 Ом
Характеристическая чувствительность <sup>1</sup>	93 дБ/Вт/м
Эффективно воспроизводимый диапазон частот <sup>2</sup>	45-500 Гц
Предельная шумовая мощность <sup>3</sup>	600 Вт
Предельная долговременная мощность <sup>4</sup>	1200 Вт
Предельная кратковременная мощность <sup>5</sup>	
Диаметр звуковой катушки	100 мм
Каркас звуковой катушки	полиимид
Материал провода/форма сечения/кол-во слоев звуковой катушки	медь/круг/2
Ширина намотки звуковой катушки (L)	25 мм
Высота верхнего фланца (H)	12 мм
Кольцевой магнит	220-110-22 мм
Индукция в зазоре	1.1 Тл
Объем вытесняемый динамической головкой <sup>6</sup>	4 л
Материал диффузора	композиционная целлюлоза
Форма/материал подвеса	синусоид. 3х волновая/ткань NOMEX
Форма/материал центрирующей шайбы	коробчатая/ткань NOMEX
Диффузордержатель	Al (литьё)

### Параметры Тилля-Смола

Fs	48 Гц
Re	5.9 Ом
Qts	0.33
Qes	0.35
Qms	5.13
Vas	37 л
Dia	255 мм
BL	23 Тл-м
Mms	105 г
Cms	0.1 мм/Н
Le(1кГц)	2 мГн
Xmax <sup>7</sup>	± 9 мм
XmeH <sup>8</sup>	± 22 мм

### Рекомендации по акустическому оформлению

Фазоинвертор

V<sub>фи</sub> 40 л, F<sub>фи</sub> 45 Гц  
(S<sub>фи</sub> 140 см<sup>2</sup>, L<sub>фи</sub> 43 см) /  
(S<sub>фи</sub> 250 см<sup>2</sup>, L<sub>фи</sub> 78 см)



<sup>1</sup> Усредненное значение уровня звукового давления в диапазоне 80 - 300 Гц, измеренного на оси динамической головки на расстоянии 1 м при подаче на неё напряжения эквивалентного 1Вт. Напряжение выбирается в соответствии с номинальным сопротивлением динамической головки:

Z, Ом	4	8	16
U, В	2	2,83	4

<sup>2</sup> Диапазон частот, в пределах которого уровень звукового давления понижается не более чем на 10 дБ по отношению к уровню характеристической чувствительности.

<sup>3</sup> Мощность, которую динамическая головка длительно выдерживает без тепловых и механических повреждений. Длительность непрерывных испытаний 8 часов.

<sup>4</sup> Мощность, которую динамическая головка выдерживает без тепловых и механических повреждений в течение 1 мин с интервалом 2 мин 10 циклов подряд.

<sup>5</sup> Мощность, которую динамическая головка выдерживает без тепловых и механических повреждений в течение 1 сек с интервалом 60 сек 60 циклов подряд.

<sup>6</sup> При установке динамической головки с наружи деки толщиной 18 мм.

<sup>7</sup> Максимальное линейное смещение подвижной системы определено по формуле X<sub>max</sub> = (L-H)/2+H/4.

<sup>8</sup> Максимальное смещение подвижной системы от центрального положения в одну сторону, ограниченное растяжением центрирующей шайбы.