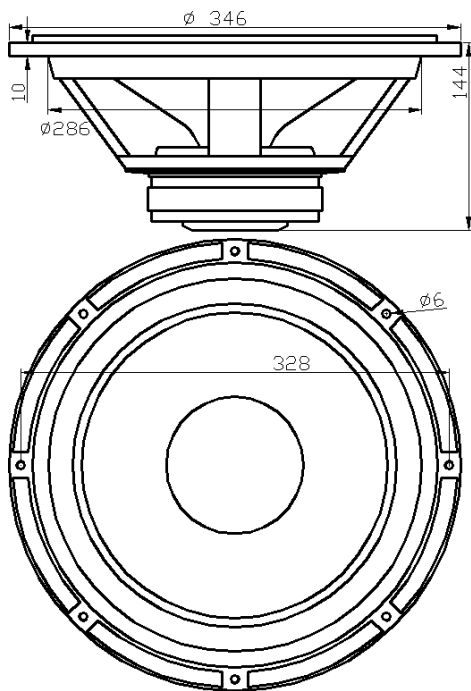


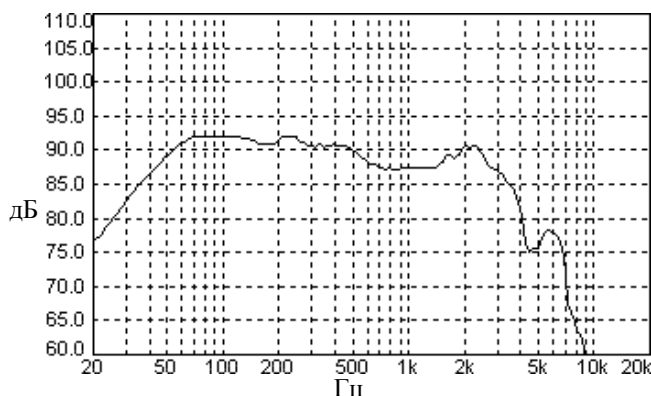
150ГДН32-8

7.04.16г.

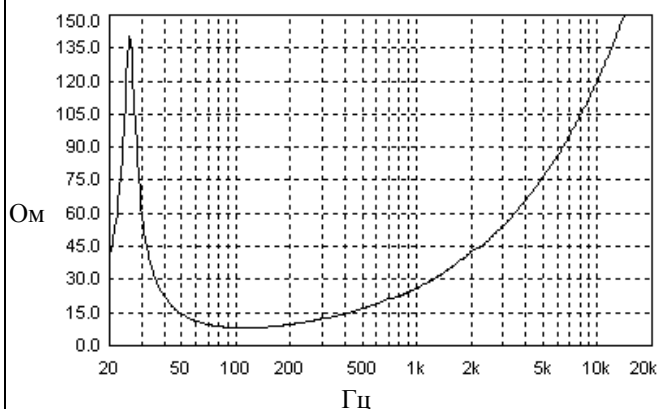
12" низкочастотная динамическая головка



Амплитудно-частотная характеристика



Импедансная и фазовая характеристики (без акустического оформления)



НОЭМА

РОССИЯ 630003, г. Новосибирск,
ул. Владимирская, 1А

ЗАО «НОЭМА»

телефоны:

8(383) 220-65-23 отдел продаж

телефон/факс:

8(383) 220-66-54 приемная

www.noema.ru

noema@noema.ru

Основные технические характеристики

Номинальный диаметр	12" (300 мм)
Номинальное сопротивление	8 Ом
Характеристическая чувствительность ¹	92 дБ/Вт/м
Эффективно воспроизводимый диапазон частот ²	30-2000 Гц
Предельная шумовая мощность ³	150 Вт
Предельная долговременная мощность ⁴	
Предельная кратковременная мощность ⁵	
Диаметр звуковой катушки	50 мм
Каркас звуковой катушки	полиимид
Материал провода/форма сечения/кол-во слоев звуковой катушки	медь/круг/4
Ширина намотки звуковой катушки (L)	16 мм
Высота верхнего фланца (H)	8 мм
Кольцевой магнит	134-57-18 мм
Индукция в зазоре	0.9 Тл
Объем вытесняемый динамической головкой ⁶	2.5 л
Материал диффузора	композиционная целлюлоза
Форма/материал подвеса	тороидальная/пенополиуретан
Форма/материал центрирующей шайбы	коробчатая/ткань х/б
Диффузордержатель	Al (литьё)

Параметры Тила-Смола

Fs	28 Гц
Re	6.5 Ом
Qts	0.36
Qes	0.38
Qms	8.7
Vas	198 л
Dia	265 мм
BL	14.6 Тл·м
Mms	65 г
Cms	0.46 мм/Н
Le(1кГц)	3.3 мГн
Xmax	± 6 мм
Xmeh ⁸	± 20 мм

Рекомендации по акустическому оформлению

Закрытый ящик	V _{зр} 40 - 60 л F _{-3дБ} 62 Гц, F _{-10дБ} 35 Гц	
Фазоинвертор	V _{фи} 110 л, F _{фи} 32 Гц F _{-3дБ} 35 Гц, F _{-10дБ} 25 Гц (S _{фи} 120 см ² , L _{фи} 20 см)	

Обращаем особое внимание на то, что эксплуатация 150ГДН32 без акустического оформления не рекомендуется из-за большой гибкости подвижной системы.

¹ Усредненное значение уровня звукового давления в диапазоне 70 - 300 Гц, измеренного на оси динамической головки на расстоянии 1 м при подаче на неё напряжения эквивалентного 1Вт. Напряжение выбирается в соответствии с номинальным сопротивлением динамической головки:

Z, Ом	4	8	16
U, В	2	2,83	4

² Диапазон частот, в пределах которого уровень звукового давления понижается на 10 дБ по отношению к уровню характеристической чувствительности.

³ Мощность, которую динамическая головка длительно выдерживает без тепловых и механических повреждений. Длительность непрерывных испытаний 8 часов.

⁴ Мощность, которую динамическая головка выдерживает без тепловых и механических повреждений в течение 1 мин с интервалом 2 мин 10 циклов подряд.

⁵ Мощность, которую динамическая головка выдерживает без тепловых и механических повреждений в течение 1 сек с интервалом 60 сек 60 циклов подряд.

⁶ При установке динамической головки с наружи деки толщиной 18 мм.

⁷ Максимальное линейное смещение подвижной системы определено по формуле X_{max} = (L-H)/2+H/4.

⁸ Максимальное смещение подвижной системы от центрального положения в одну сторону, ограниченное растяжением центрирующей шайбы.