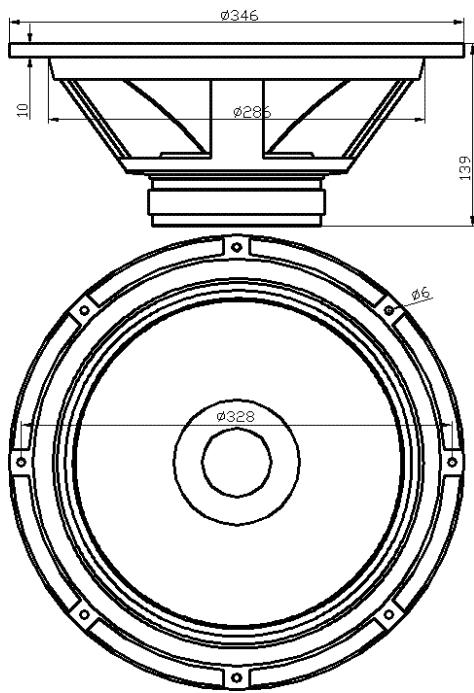
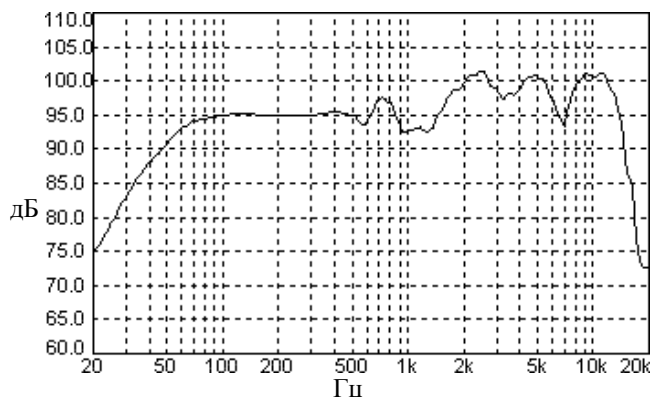


# 100ГДШ33-4

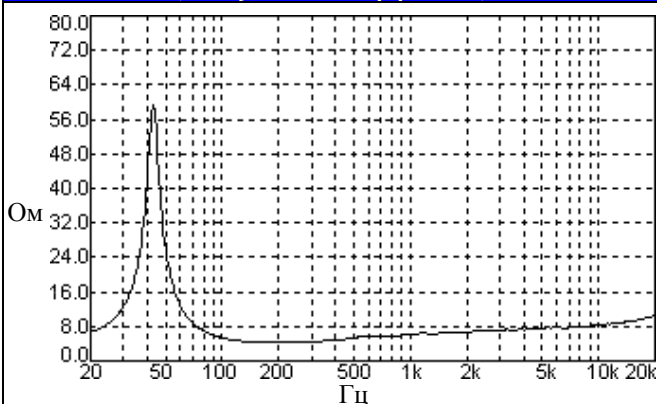
12" широкополосная динамическая головка



## Амплитудно-частотная характеристика



## Импедансная характеристика (без акустического оформления)



# НОЭМА

РОССИЯ 630003, г. Новосибирск,  
ул. Владимирская, 1А

ЗАО «НОЭМА»

телефоны: 8(383) 220-65-23 отдел продаж

телефон/факс: 8(383) 220-66-54 приемная

www.noema.ru

noema@noema.ru

## Основные технические характеристики

Номинальный диаметр	12" (300 мм)
Номинальное сопротивление	4 Ом
Характеристическая чувствительность <sup>1</sup>	97 дБ/Вт/м
Эффективно воспроизводимый диапазон частот <sup>2</sup>	50-15000 Гц
Предельная шумовая мощность <sup>3</sup>	100 Вт
Предельная долговременная мощность <sup>4</sup>	250 Вт
Предельная кратковременная мощность <sup>5</sup>	1000 Вт
Диаметр звуковой катушки	44.6 мм
Каркас звуковой катушки	стеклотекстолит
Материал провода/форма сечения/кол-во слоев звуковой катушки	медь/круг/2
Ширина намотки звуковой катушки (L)	13 мм
Высота верхнего фланца (H)	8 мм
Кольцевой магнит	134-57-18 мм
Индукция в зазоре	1.1 Тл
Объем вытесняемый динамической головкой <sup>6</sup>	2.5 л
Материал диффузора	композиционная целлюлоза
Форма/материал подвеса	синусоид. 3-х волновая/ткань х/б
Форма/материал центрирующей шайбы	коробчатая/ткань х/б
Диффузордержатель	Al (литьё)

## Параметры Тилля-Смола

Fs	44 Гц
Re	3.2 Ом
Qts	0.56
Qes	0.6
Qms	8.8
Vas	109 л
Dia	265 мм
BL	8.5 Тл·м
Mms	46 г
Cms	0.3 мм/Н
Le(1кГц)	0.25 мГн
Xmax	± 4.5 мм
Xmeh <sup>8</sup>	± 15 мм

## Рекомендации по акустическому оформлению

Закрытый ящик	V <sub>зЯ</sub> 30 - 60 л	
	F <sub>-3дБ</sub> 88 Гц, F <sub>-10дБ</sub> 47 Гц	
Фазоинвертор	V <sub>ФИ</sub> 80 л, F <sub>ФИ</sub> 45 Гц	
	F <sub>-3дБ</sub> 50 Гц, F <sub>-10дБ</sub> 35 Гц (S <sub>ФИ</sub> 90 см <sup>2</sup> , L <sub>ФИ</sub> 55 мм)	

<sup>1</sup> Усредненное значение уровня звукового давления в диапазоне 200 - 15000 Гц, измеренного на оси динамической головки на расстоянии 1 м при подаче на неё напряжения эквивалентного 1Вт. Напряжение выбирается в соответствии с номинальным сопротивлением динамической головки:

Z, Ом	4	8	16
U, В	2	2,83	4

<sup>2</sup> Диапазон частот, в пределах которого уровень звукового давления понижается не более чем на 10 дБ по отношению к уровню характеристической чувствительности.

<sup>3</sup> Мощность, которую динамическая головка длительно выдерживает без тепловых и механических повреждений. Длительность непрерывных испытаний 8 часов.

<sup>4</sup> Мощность, которую динамическая головка выдерживает без тепловых и механических повреждений в течение 1 мин с интервалом 2 мин 10 циклов подряд.

<sup>5</sup> Мощность, которую динамическая головка выдерживает без тепловых и механических повреждений в течение 1 сек с интервалом 60 сек 60 циклов подряд.

<sup>6</sup> При установке динамической головки с наружи деки толщиной 18 мм.

<sup>7</sup> Максимальное линейное смещение подвижной системы определено по формуле X<sub>max</sub> = (L-H)/2+H/4.

<sup>8</sup> Максимальное смещение подвижной системы от центрального положения в одну сторону, ограниченное растяжением центрирующей шайбы.