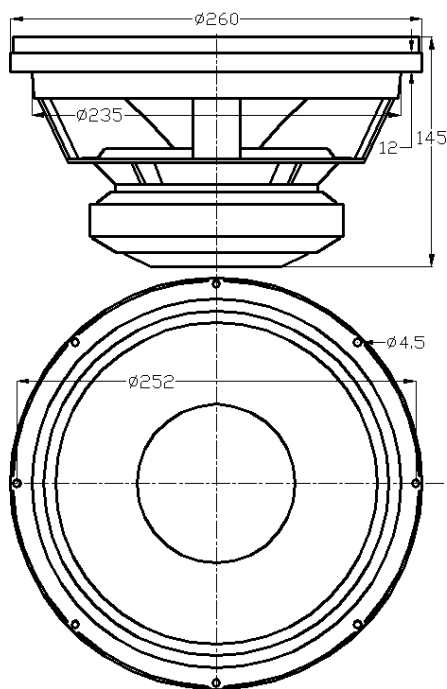


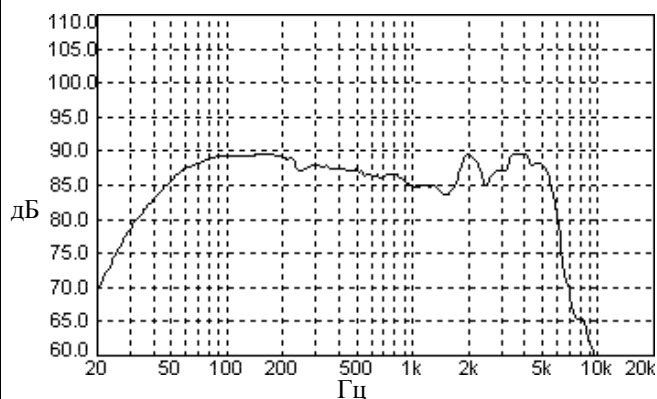
300ГДН44-4

25.06.15

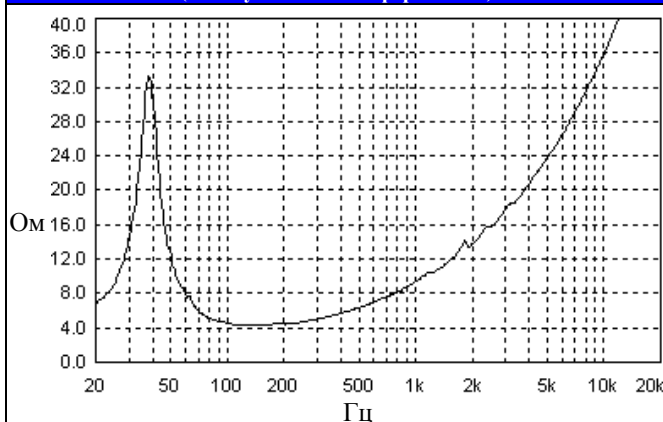
10" низкочастотная динамическая головка



Амплитудно-частотная характеристика



Импедансная и фазовая характеристики (без акустического оформления)



НОЭМА

РОССИЯ 630003, г. Новосибирск,

ул. Владимирская, 1А

ЗАО «НОЭМА»

телефоны: 8(383) 220-65-23 отдел продаж

телефон/факс: 8(383) 220-66-54 приемная

www.noema.ru

noema@noema.ru

Основные технические характеристики

Номинальный диаметр	10" (250 мм)
Номинальное сопротивление	4 Ом
Характеристическая чувствительность ¹	89 дБ/Вт/м
Эффективно воспроизводимый диапазон частот ²	30-1500 Гц
Предельная шумовая мощность ³	300 Вт
Предельная долговременная мощность ⁴	
Предельная кратковременная мощность ⁵	
Диаметр звуковой катушки	50 мм
Каркас звуковой катушки	полиимид
Материал провода/форма сечения/кол-во слоев звуковой катушки	медь/круг/2
Ширина намотки звуковой катушки (L)	22 мм
Высота верхнего фланца (H)	8 мм
Кольцевой магнит	157-57-20 мм
Индукция в зазоре	1.2 Тл
Объем вытесняемый динамической головкой ⁶	2.3 л
Материал диффузора	композиционная целлюлоза
Форма/материал подвеса	тороидальная/пенополиуретан
Форма/материал центрирующей шайбы	коробчатая/ткань NOMEX
Диффузордержатель	Al (литье)

Параметры Тилля-Смола

Fs	38 Гц
Re	3.1 Ом
Qts	0.43
Qes	0.48
Qms	4.45
Vas	41 л
Dia	210 мм
BL	10.8 Тл·м
Mms	72 г
Cms	0.24 мм/Н
Le(1кГц)	1 мГн
Xmax ⁷	± 9 мм
Xmeh ⁸	± 20 мм

Рекомендации по акустическому оформлению

Закрытый ящик	V _з 10 - 20 л	
Фазоинвертор	V _{фи} 40 л, F _{фи} 35 Гц (S _{фи} 60 см ² , L _{фи} 270 мм)	

¹ Усредненное значение уровня звукового давления в диапазоне 80 - 300 Гц, измеренного на оси динамической головки на расстоянии 1 м при подаче на неё напряжения эквивалентного 1Вт. Напряжение выбирается в соответствии с номинальным сопротивлением динамической головки:

Z, Ом	4	8	16
U, В	2	2,83	4

² Диапазон частот, в пределах которого уровень звукового давления понижается не более чем на 10 дБ по отношению к уровню характеристической чувствительности.

³ Мощность, которую динамическая головка длительно выдерживает без тепловых и механических повреждений. Длительность непрерывных испытаний 8 часов.

⁴ Мощность, которую динамическая головка выдерживает без тепловых и механических повреждений в течение 1 мин с интервалом 2 мин 10 циклов подряд.

⁵ Мощность, которую динамическая головка выдерживает без тепловых и механических повреждений в течение 1 сек с интервалом 60 сек 60 циклов подряд.

⁶ При установке динамической головки с наружи деки толщиной 18 мм.

⁷ Максимальное линейное смещение подвижной системы определено по формуле

$X_{max} = (L-H)/2+H/4$.

⁸ Максимальное смещение подвижной системы от центрального положения в одну сторону, ограниченное растяжением центрирующей шайбы.