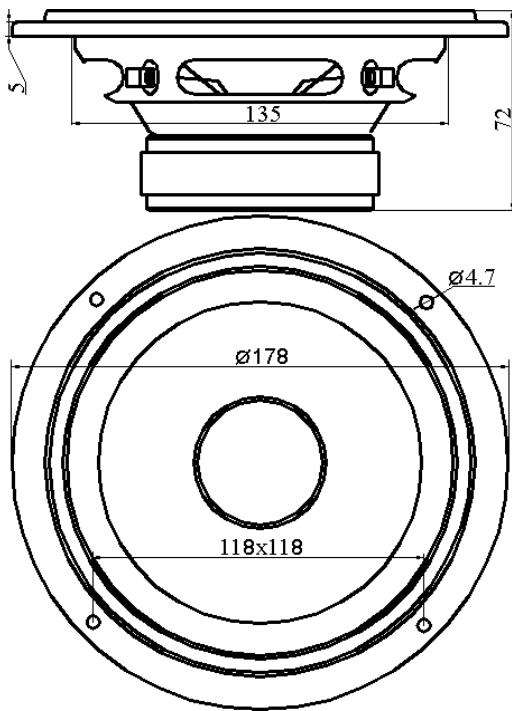
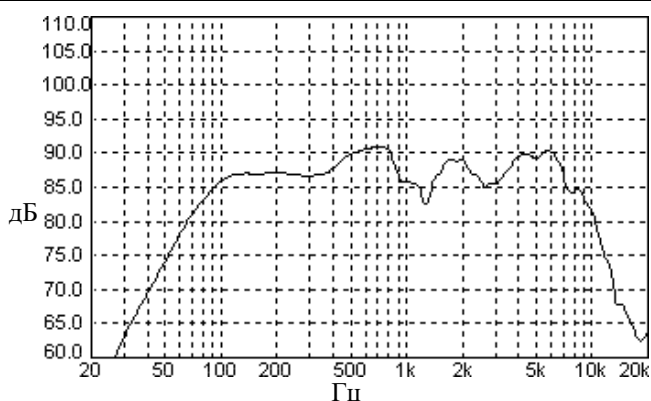


35ГДН62-16

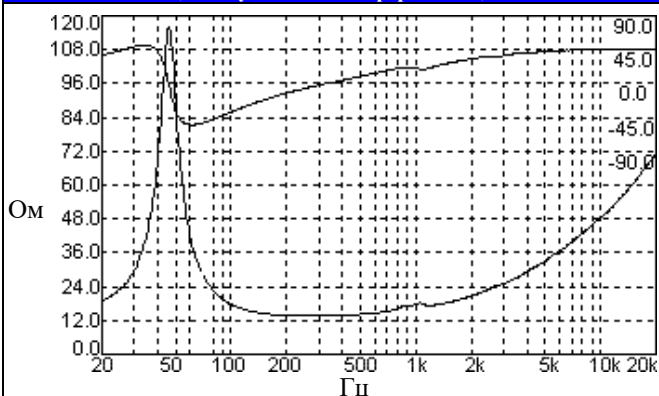
6" низкочастотная динамическая головка



Амплитудно-частотная характеристика



Импедансная и фазовая характеристики (без акустического оформления)



НОЭМА

РОССИЯ 630003, г. Новосибирск,
ул. Владимировская, 1А
ЗАО «НОЭМА»

телефоны: 8(383) 220-65-23 отдел продаж
телефон/факс: 8(383) 220-66-54 приемная
www.noema.ru
noema@noema.ru

Основные технические характеристики

Номинальный диаметр	6" (160 мм)
Номинальное сопротивление	16 Ом
Характеристическая чувствительность ¹	88 дБ/Вт/м
Эффективно воспроизводимый диапазон частот ²	50-6300 Гц
Предельная шумовая мощность ³	35 Вт
Предельная долговременная мощность ⁴	
Предельная кратковременная мощность ⁵	
Диаметр звуковой катушки	25.4 мм
Каркас звуковой катушки	бумага (K-120)
Материал провода/форма сечения/кол-во слоев звуковой катушки	медь/круг/2
Ширина намотки звуковой катушки (L)	10 мм
Высота верхнего фланца (H)	6 мм
Кольцевой магнит	86-33-15 мм
Индукция в зазоре	1 Тл
Объем вытесняемый динамической головкой ⁶	0.5 л
Материал диффузора	композиционная целлюлоза
Форма/материал подвеса	тороидальная/пенополиуретан
Форма/материал центрирующей шайбы	плоская/ткань х/б
Диффузордержатель	сталь (штампованный)

Параметры Тилля-Смола

Fs	48 Гц
Re	11.4 Ом
Qts	0.57
Qes	0.61
Qms	8.13
Vas	19.5 л
Dia	125 мм
BL	8.1 Тл·м
Mms	11.4 г
Cms	0.92 мм/Н
Le(1кГц)	1 мГн
Xmax	± 3.5 мм
Xmeh ⁸	± 10 мм

Рекомендации по акустическому оформлению

Закрытый ящик	V _{зя} 15 - 30 л	
Фазоинвертор	V _{фи} 40 л, F _{фи} 37 Гц (S _{фи} 13 см ² , L _{фи} 30 мм)	

¹ Усредненное значение уровня звукового давления в диапазоне 300 - 5000 Гц, измеренного на оси динамической головки на расстоянии 1 м при подаче на неё напряжения эквивалентного 1Вт. Напряжение выбирается в соответствии с номинальным сопротивлением динамической головки:

Z, Ом	4	8	16
U, В	2	2,83	4

² Диапазон частот, в пределах которого уровень звукового давления понижается на 10 дБ по отношению к уровню характеристической чувствительности.

³ Мощность, которую динамическая головка длительно выдерживает без тепловых и механических повреждений. Длительность непрерывных испытаний 8 часов.

⁴ Мощность, которую динамическая головка выдерживает без тепловых и механических повреждений в течение 1 мин с интервалом 2 мин 10 циклов подряд.

⁵ Мощность, которую динамическая головка выдерживает без тепловых и механических повреждений в течение 1 сек с интервалом 60 сек 60 циклов подряд.

⁶ При установке динамической головки с наружи деки толщиной 18 мм.

⁷ Максимальное линейное смещение подвижной системы определено по формуле X_{max} = (L-H)/2+H/4.

⁸ Максимальное смещение подвижной системы от центрального положения в одну сторону, ограниченное растяжением центрирующей шайбы.