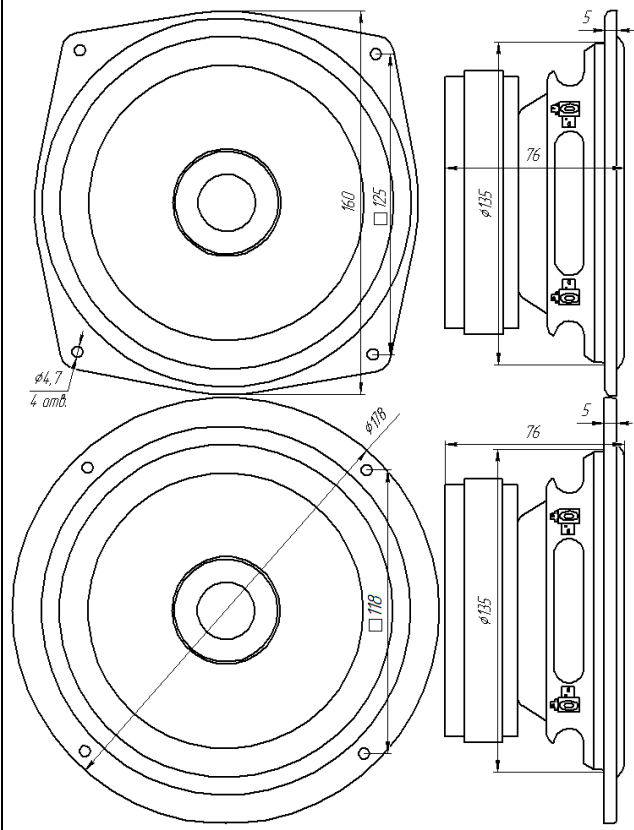
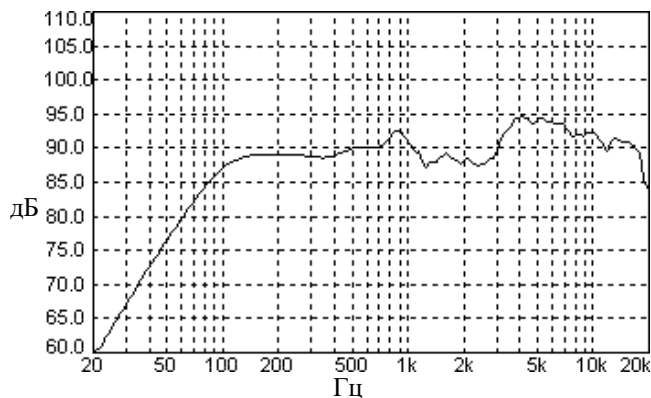


100ГДШ65-4

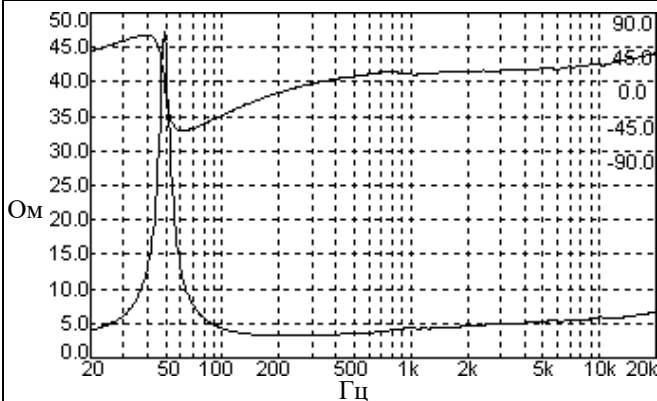
6" широкополосная динамическая головка



Амплитудно-частотная характеристика



Импедансная и фазовая характеристики (без акустического оформления)



НОЭМА

РОССИЯ 630003, г. Новосибирск,
ул. Владимирская, 1А
ЗАО «НОЭМА»

телефоны: 8(383) 220-65-23 отдел продаж
телефон/факс: 8(383) 220-66-54 приемная
www.noema.ru
noema@noema.ru

Основные технические характеристики

Номинальный диаметр	6" (160 мм)
Номинальное сопротивление	4 Ом
Характеристическая чувствительность ¹	90 дБ/Вт/м
Эффективно воспроизводимый диапазон частот ²	60-18000 Гц
Предельная шумовая мощность ³	100 Вт
Предельная долговременная мощность ⁴	
Предельная кратковременная мощность ⁵	
Диаметр звуковой катушки	25,4 мм
Каркас звуковой катушки	полиимид
Материал провода/форма сечения/кол-во слоев звуковой катушки	медь/круг/2
Ширина намотки звуковой катушки (L)	10 мм
Высота верхнего фланца (H)	6 мм
Кольцевой магнит	110-45-16 мм
Индукция в зазоре	1 Тл
Объем вытесняемый динамической головкой ⁶	0.6 л
Материал диффузора	композиционная целлюлоза
Форма/материал подвеса	тороидальная/пенополиуретан
Форма/материал центрирующей шайбы	плоская/ткань х/б
Диффузордержатель	сталь (штампованный)

Параметры Тилля-Смола

Fs	46 Гц
Re	3.8 Ом
Qts	0.48
Qes	0.51
Qms	7.28
Vas	22 л
Dia	130 мм
BL	5.5 Тл·м
Mms	13.8 г
Cms	0.90 мм/Н
Le(1кГц)	0.13 мГн
Xmax	± 3.5 мм
Xmeh ⁸	± 10 мм

Рекомендации по акустическому оформлению

Закрытый ящик	V _{зя} 10 - 20 л	
Фазоинвертор	V _{фи} 35 л, F _{фи} 40 Гц (S _{фи} 14 см ² , L _{фи} 30 мм)	

¹ Усредненное значение уровня звукового давления в диапазоне 200 - 15000 Гц, измеренного на оси динамической головки на расстоянии 1 м при подаче на неё напряжения эквивалентного 1Вт. Напряжение выбирается в соответствии с номинальным сопротивлением динамической головки:

Z, Ом	4	8	16
U, В	2	2,83	4

² Диапазон частот, в пределах которого уровень звукового давления понижается не более чем на 10 дБ по отношению к уровню характеристической чувствительности.

³ Мощность, которую динамическая головка длительно выдерживает без тепловых и механических повреждений. Длительность непрерывных испытаний 8 часов.

⁴ Мощность, которую динамическая головка выдерживает без тепловых и механических повреждений в течение 1 мин с интервалом 2 мин 10 циклов подряд.

⁵ Мощность, которую динамическая головка выдерживает без тепловых и механических повреждений в течение 1 сек с интервалом 60 сек 60 циклов подряд.

⁶ При установке динамической головки с наружи деки толщиной 18 мм.

⁷ Максимальное линейное смещение подвижной системы определено по формуле X_{max} = (L-H)/2+H/4.

⁸ Максимальное смещение подвижной системы от центрального положения в одну сторону, ограниченное растяжением центрирующей шайбы.