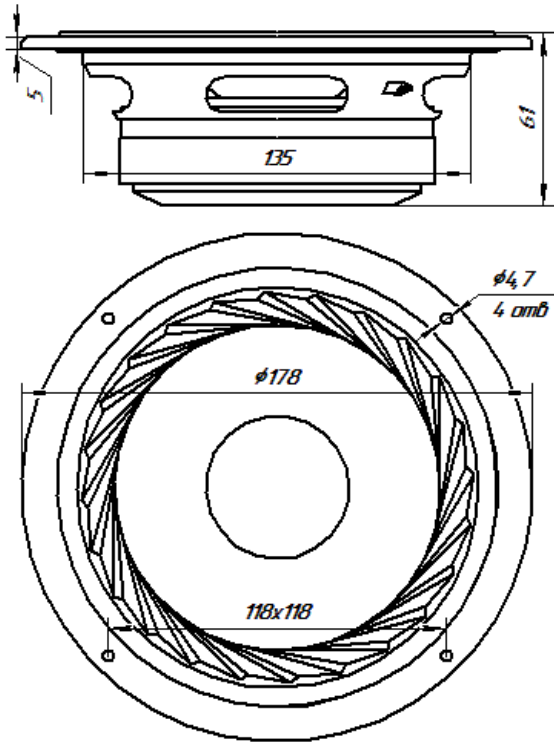
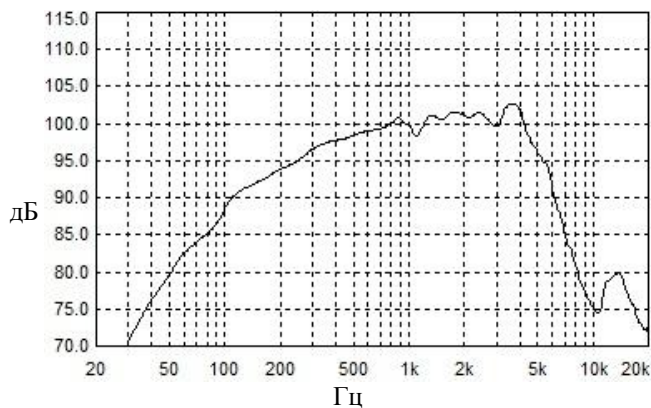


50ГДС67-4

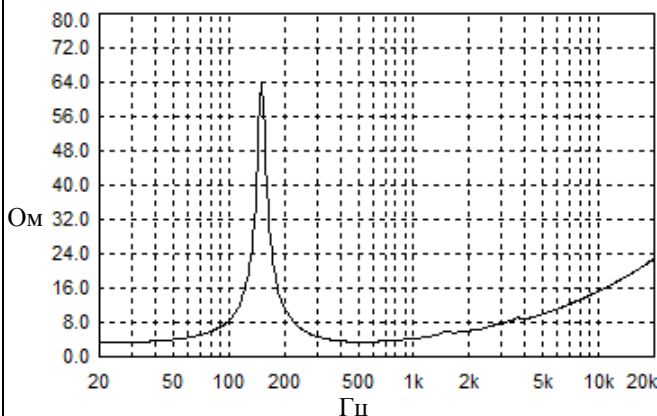
6" широкополосная динамическая головка



Амплитудно-частотная характеристика



Импедансная и фазовая характеристики (без акустического оформления)



Основные технические характеристики

Номинальный диаметр	6" (160/178 мм)
Номинальное сопротивление	4 Ом
Характеристическая чувствительность ¹	98 дБ/Вт/м
Эффективно воспроизводимый диапазон частот ²	200-5000 Гц
Предельная шумовая мощность ³	50 Вт
Предельная долговременная мощность ⁴	
Предельная кратковременная мощность ⁵	
Диаметр звуковой катушки	38 мм
Каркас звуковой катушки	полиимид
Материал провода/форма сечения/кол-во слоев звуковой катушки	медь/круг/2
Ширина намотки звуковой катушки (L)	8 мм
Высота верхнего фланца (H)	6 мм
Кольцевой магнит	110-45-16 мм
Индукция в зазоре	1.1 Тл
Объем вытесняемый динамической головкой ⁶	0.6 л
Материал диффузора	композиционная целлюлоза
Форма/материал подвеса	тангенциальная/композиционная целлюлоза
Форма/материал центрирующей шайбы	плоская/ткань х/б
Диффузордержатель	сталь (штампованный)

Параметры Тилля-Смола

Fs	151 Гц
Re	3.2 Ом
Qts	0.52
Qes	0.54
Qms	13.91
Vas	7.6 л
Dia	125 мм
BL	3.83 Тл·м
Mms	2.6 г
Cms	0.43 мм/Н
Le(1кГц)	0.21 мГн
Xmax ⁷	± 2.5 мм
XmeH ⁸	± 6 мм

Рекомендации по акустическому оформлению

Закрытый ящик	V _{зЯ} 5-8 л F _{-3дБ} 220 Гц, F _{-10дБ} 140 Гц	
	V _{ФИ} 14 л, F _{ФИ} 115 Гц (S _{ФИ} 64 см ² , L _{ФИ} 16 мм) F _{-3дБ} 115 Гц, F _{-10дБ} 89 Гц	

¹ Усредненное значение уровня звукового давления в диапазоне 200 - 5000 Гц, измеренного на оси динамической головки на расстоянии 1 м при подаче на нее напряжения эквивалентного 1Вт. Напряжение выбирается в соответствии с номинальным сопротивлением динамической головки:

Z, Ом	4	8	16
U, В	2	2,83	4

² Диапазон частот, в пределах которого уровень звукового давления понижается не более чем на 10 дБ по отношению к уровню характеристической чувствительности.

³ Мощность, которую динамическая головка длительно выдерживает без тепловых и механических повреждений. Длительность непрерывных испытаний 8 часов.

⁴ Мощность, которую динамическая головка выдерживает без тепловых и механических повреждений в течение 1 мин с интервалом 2 мин 10 циклов подряд.

⁵ Мощность, которую динамическая головка выдерживает без тепловых и механических повреждений в течение 1 сек с интервалом 60 сек 60 циклов подряд.

⁶ При установке динамической головки с наружи деки толщиной 18 мм.

⁷ Максимальное линейное смещение подвижной системы определено по формуле X_{max} = (L·H)/2+H/4.

⁸ Максимальное смещение подвижной системы от центрального положения в одну сторону, ограниченное растяжением центрирующей шайбы.